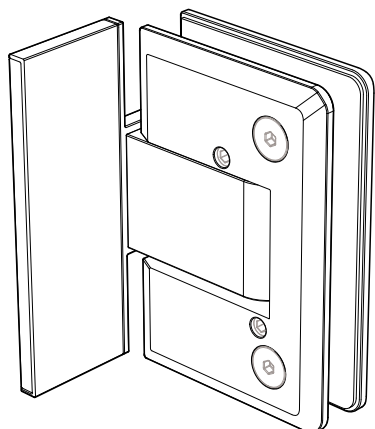
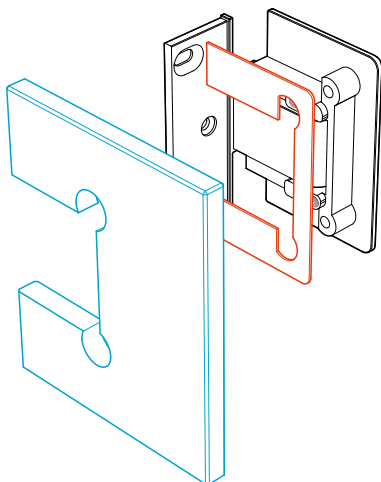
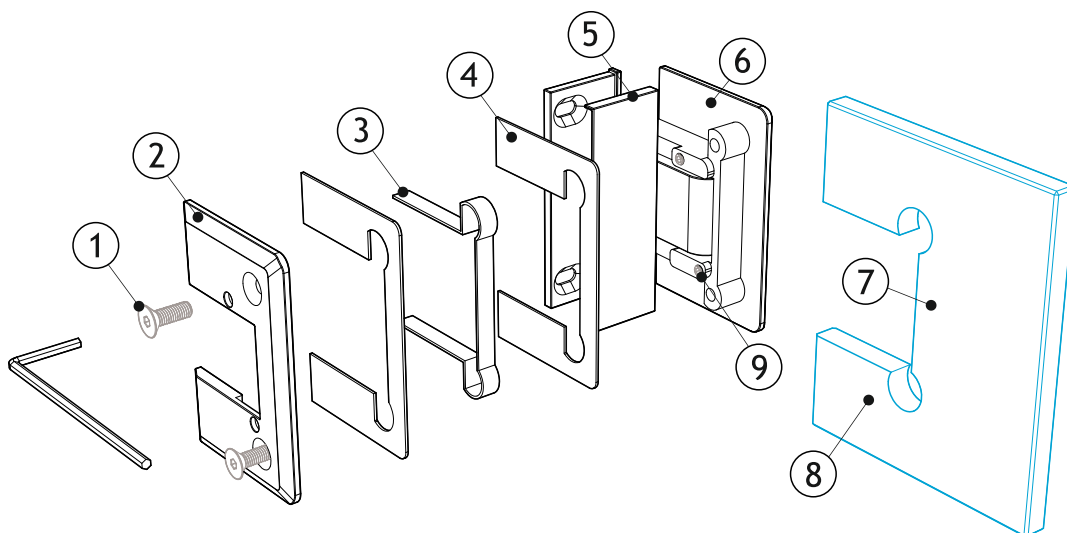


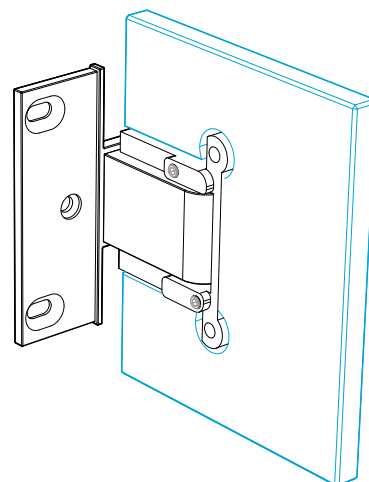
GH07/GH08/GH09
ISTRUZIONI DI MONTAGGIO / ASSEMBLY INSTRUCTIONS


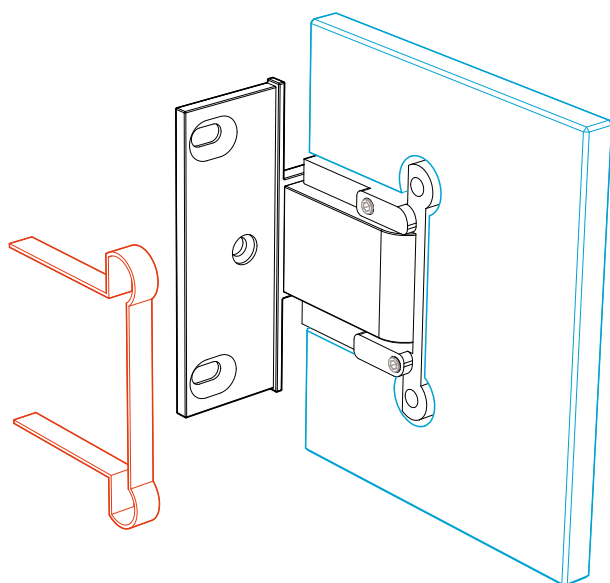
01	Vite/Screws
02	Piastra/Cover
03	Guarnizione interna/Inner gasket
04	Guarnizioni/Gaskets
05	Base cover/Cover base
06	Corpo cerniera/Hinge body
07	Tacca/Cut-out
08	Vetro/Glass



1) Alloggiare il corpo cerniera, compreso di guarnizioni nella tacca sagomata del vetro.

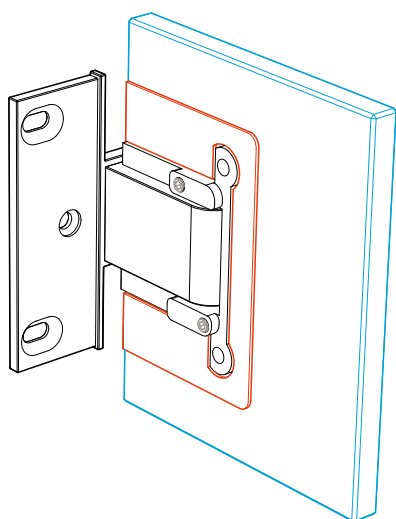
1) Insert the hinge with the gasket in the shaped cut-out of glass panel





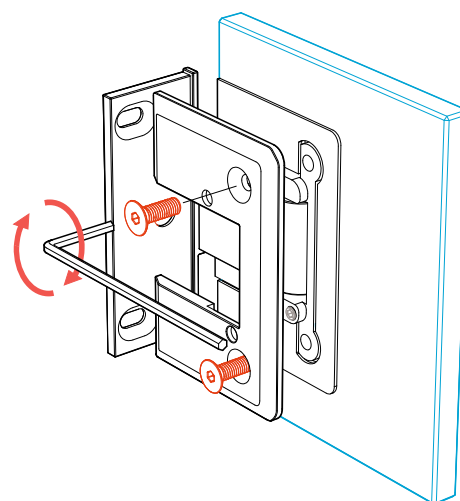
2) Per evitare scivolamenti della porta, per mezzo della guarnizione interna e/o di materiali morbidi (pvc, gomma, ecc) o colando adesivo termofusibile, riempire gli spazi tra tacca vetro e corpo sagomato. Il peso del vetro deve gravare sul corpo cerniera e non essere sostenuto dalla pressione del coperchio.

2) To prevent the door slipping, fill the hollow space between the glass cut-out and the shaped hinge body with the inner gasket and/or soft material (e.g. rubber, pvc) or pouring hot melt adhesive. The weight of the glass panel must be supported by the hinge body, not beard by the cover pressure.



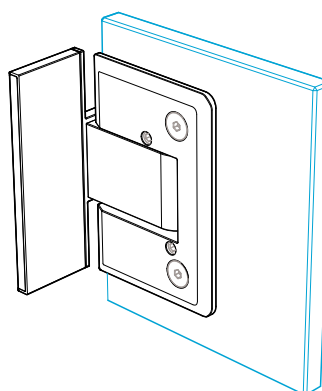
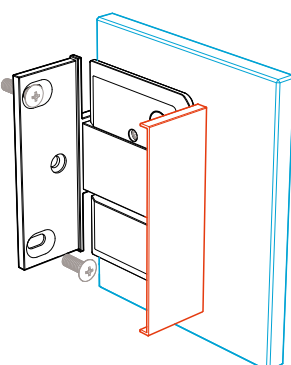
3) Appoggiare la guarnizione del coperchio al vetro.

3) Position the cover gasket against the glass



4) Avvitare la piastra al corpo tramite le viti di fissaggio.

4) Set the cover onto the hinge using the fixing screws



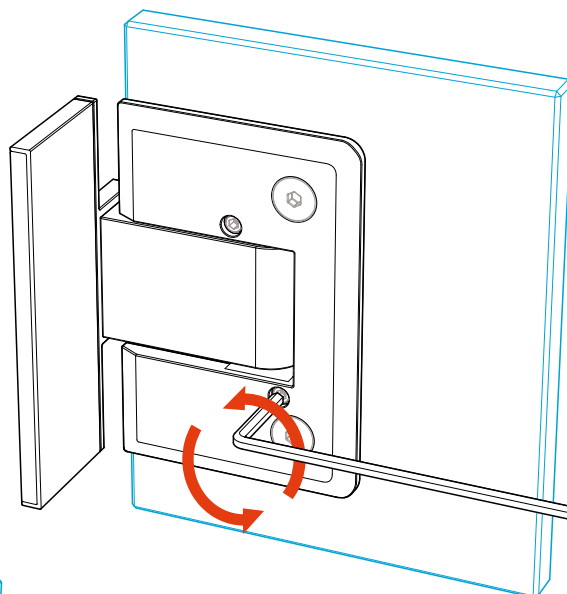
REGOLAZIONE DELLA CERNIERA

La regolazione viene realizzata operando sui due grani presenti su un lato della cerniera
I due grani lavorano in opposizione (uno spinge in una direzione/l'altro in quella opposta)

The adjustment is made by operating on the two grub screws on one side of the hinge
The two grains work in opposition (one pushes in one direction / the other in the opposite one)

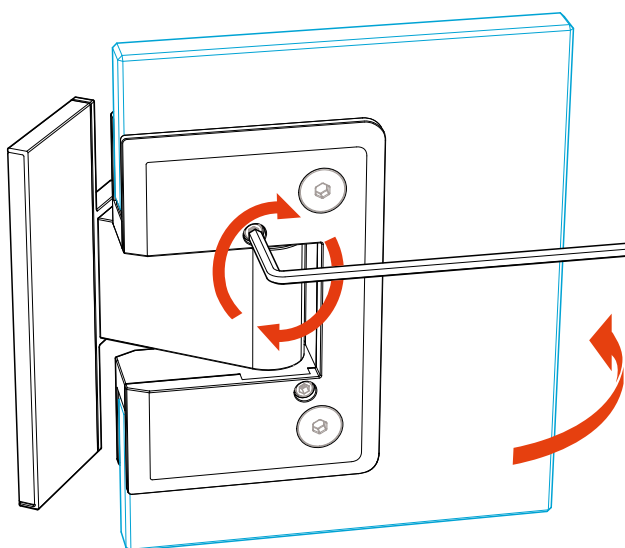
5) Allentare i grani a seconda della posizione

5) Loosen the grub screws according to the position



6) Avvitare il grano opposto per collocare in posizione la cerniera

6) Tighten the opposite grub screw to put the hinge in the right position



7) Avvitare il grano restante per bloccare la posizione definitiva della cerniera

7) Tighten the remaining grub screw to lock the final position of the hinge

